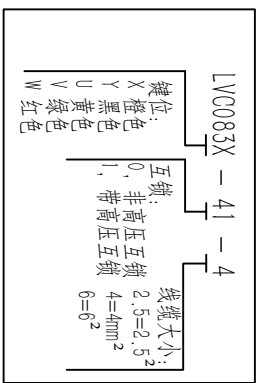


订购信息 Ordering Information



规格参数:
1. 工作温度: -40°C ~ +125°C
2. 额定电流: 40A (MAX)
3. 额定电压: 1000 VDC

<S/>耐电压: 500VDC (高压互锁) & 6000VDC & 4000VAC, 500VAC (高压互锁)

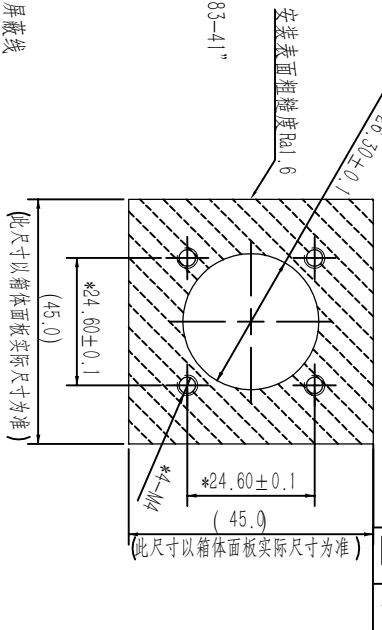
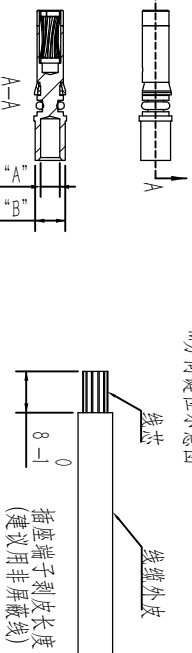
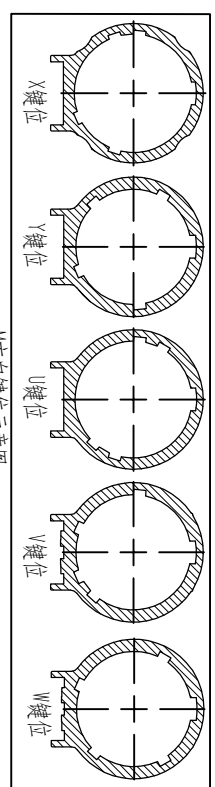
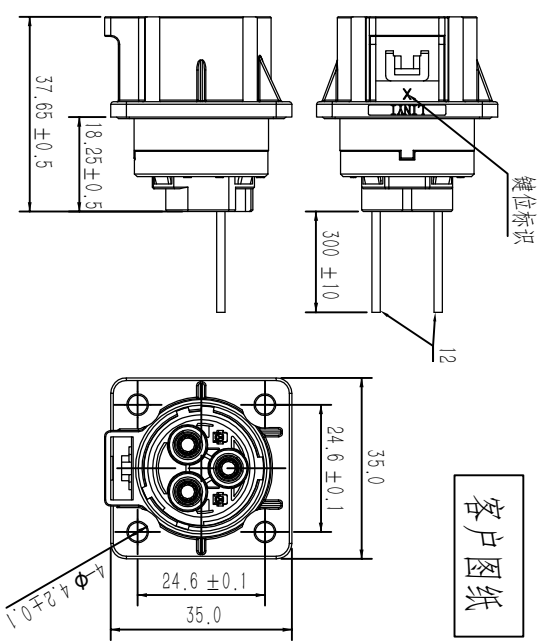
<S/>耐压: 28Ω, 550MΩ (高压互锁)

<S/>接触电阻: <2mΩ, IP68, 1m水深(48h) pXXX & IPXXD

- 电屏蔽罩
- 机械寿命: 100 Min.
- 带自锁二次锁扣
- 带高压互锁
- 防火等级: UL94 V-0
- 配对插头: "LV0163-41 或 LV0183-41"

备注: 线缆规格建议选用对应平方数的非屏蔽线

客户图纸



料号	产品描述	料号	产品描述
LV0083X-41-2.5	LV040A 三芯插座 X键位 2.5平方 带互锁	LV040A	三芯插座 X键位 2.5平方
LV0083Y-41-2.5	LV040A 三芯插座 Y键位 2.5平方 带互锁	LV040A	三芯插座 Y键位 2.5平方
LV0083U-41-2.5	LV040A 三芯插座 U键位 2.5平方 带互锁	LV040A	三芯插座 U键位 2.5平方
LV0083V-41-2.5	LV040A 三芯插座 V键位 2.5平方 带互锁	LV040A	三芯插座 V键位 2.5平方
LV0083W-41-2.5	LV040A 三芯插座 W键位 2.5平方 带互锁	LV040A	三芯插座 W键位 2.5平方
LV0083X-41-4	LV040A 三芯插座 X键位 4平方 带互锁	LV040A	三芯插座 X键位 4平方
LV0083Y-41-4	LV040A 三芯插座 Y键位 4平方 带互锁	LV040A	三芯插座 Y键位 4平方
LV0083U-41-4	LV040A 三芯插座 U键位 4平方 带互锁	LV040A	三芯插座 U键位 4平方
LV0083V-41-4	LV040A 三芯插座 V键位 4平方 带互锁	LV040A	三芯插座 V键位 4平方
LV0083W-41-4	LV040A 三芯插座 W键位 4平方 带互锁	LV040A	三芯插座 W键位 4平方
LV0083X-41-6	LV040A 三芯插座 X键位 6平方 带互锁	LV040A	三芯插座 X键位 6平方
LV0083Y-41-6	LV040A 三芯插座 Y键位 6平方 带互锁	LV040A	三芯插座 Y键位 6平方
LV0083U-41-6	LV040A 三芯插座 U键位 6平方 带互锁	LV040A	三芯插座 U键位 6平方
LV0083V-41-6	LV040A 三芯插座 V键位 6平方 带互锁	LV040A	三芯插座 V键位 6平方
LV0083W-41-6	LV040A 三芯插座 W键位 6平方 带互锁	LV040A	三芯插座 W键位 6平方

料号/线径	尺寸 "A"	尺寸 "B"	参考抗拉拔力(N)
PF0302-2.5	Ø2.50±0.05	Ø3.70±0.05	410
PF0302-4	Ø3.10±0.05	Ø4.65±0.05	540
PF0302-6	Ø3.80±0.05	Ø5.80±0.05	750

序号	物料名称	数量
1	三芯插座壳体	1
2	阻燃橡胶垫	2
3	阻燃橡胶垫	1
4	阻燃橡胶垫	1
5	阻燃橡胶垫	1
6	阻燃橡胶垫	1
7	插座垫片	1
8	阻燃橡胶垫	1
9	阻燃橡胶垫	1
10	阻燃橡胶垫	1
11	阻燃橡胶垫	1
12	高压互锁线	0.6m

BALE

成都市百勤新能源科技有限公司

产品名称: LV040A 三芯插座

物料编号: 见表格

设计: 王富生

日期: 2023/4/30

审核: 王富生

批准: 王富生

图纸编号: LV0083-41

版本	ECN号	变更内容	首次发行	编制	审核	日期
A	-			王富生	M.D	2023/4/30